

Data Sheet

- Atuador Linear elétrico V2



ESPECIFICAÇÕES

DESCRIÇÃO:

O Atuador Linear Elétrico V2 é extremamente silencioso, robusto, potente e resistente. Possui haste em aço inoxidável e alta classificação IP, suportando assim poeira e água em ambientes hostis.

ESPECIFICAÇÕES TÉCNICAS:

Tensão de entrada: 12V

Interruptor de limite: SIM (NÃO AJUSTÁVEL)

Corrente: 2A (Sem carga); 12 A (Carga máxima)

Ciclo de trabalho: 10% (10% do tempo do ciclo em trabalho e 90% do tempo do ciclo em descanso)

Vida útil: ~ 50.000 ciclos

Temperatura de operacional: - 25 - 70°C

Certificação: CE, ROHS

Tipo de motor: DC escovado

Ruído: < 48 db

Material: Aço, plástico, aço inoxidável

Classificação de resistência/proteção: IP 54

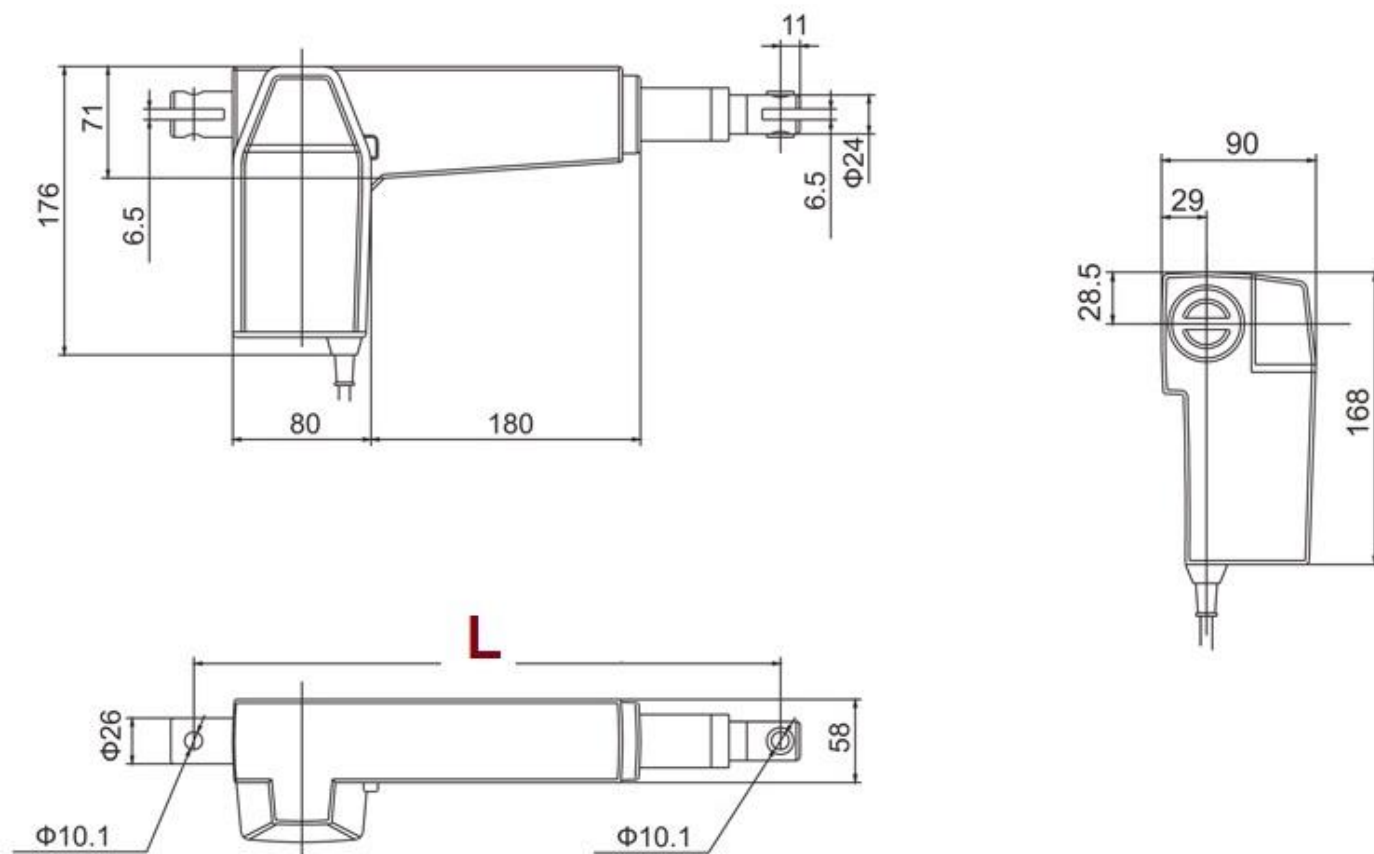
** Conforme especificações do fabricante, pode haver uma pequena variação da velocidade (até 5%) entre atuadores do mesmo modelo (Força/velocidade). Sendo assim, podem não funcionar em perfeita sintonia quando ligados em paralelo.

** As velocidades dos atuadores lineares não são constantes e sofrem variações, de forma inversamente proporcional à carga que lhes é aplicada. Sendo assim, a velocidade decairá à medida em que se elevar a carga de trabalho.

PERFORMANCE

FORÇA MÁXIMA (N)		AMPERAGEM (A)		VELOCIDADE (mm/s)		CICLO DE TRABALHO
EMPURRANDO	PUXANDO	SEM CARGA	CARGA MÁX	SEM CARGA	CARGA MÁX	
8000	8000	2	12	5	3	10%

DIMENSÕES (mm)



Dimensões:

$L = 305 \text{ mm} \quad (\leq S \leq 130)$

$L = S + 175 \quad (130 < S < 400)$

$L = S + 195 \quad (S \geq 400)$